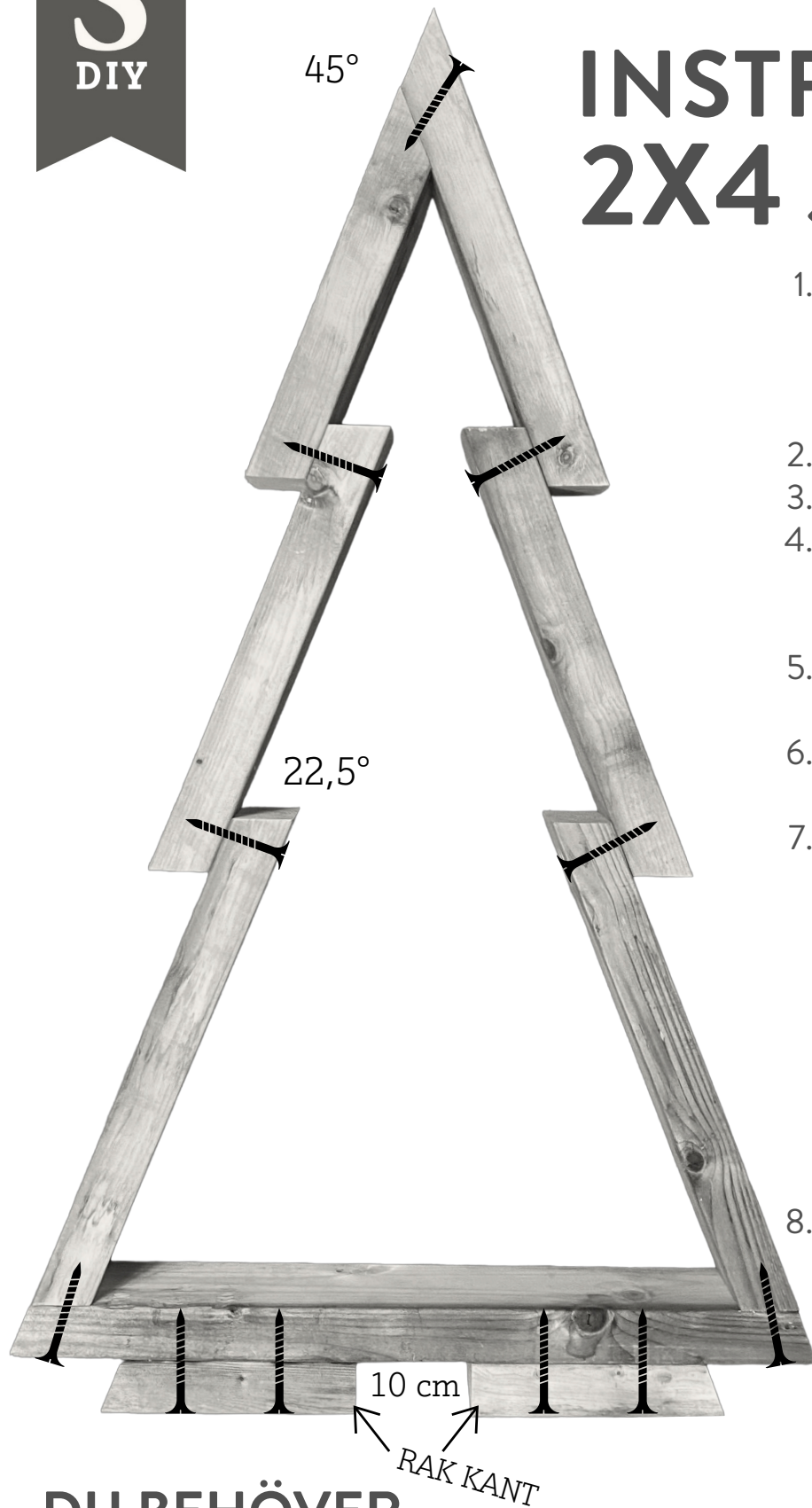


# INSTRUKTIONER 2X4 JULGRAN



1. Öppna byggsatsen och placera ut alla bitarna i rätt ordning. Det är endast toppenbitarna som har vinkeln  $45^\circ$  resterande bitar har  $22,5^\circ$
2. Sandpappra ändarna
3. Grenbitarna ska gå omlott 5 cm
4. Börja med att skruva ihop sidorna var för sig. Skruva med två skruvar från insidan på alla fyra ställen.
5. Skruva sen ihop granen i toppen med två skruvar.
6. Passa in bottenbiten och skruva fast den också.
7. Foten kan göras på 2 sätt:
  - a. vill du en enkel rak fot använd bara den längre biten och skruva fast den i mitten på bottenbiten
  - b. vill du ha en stadig kryssfot (som på bilden) skruva fast de två korta bitarna med ett mellanrum på 10 cm, placera den längre biten tvärsöver och skruva fast.
8. Granen är klar!

## Extra

- Betsa eller måla enligt eget tycke
- Pynta med t.ex. ljusslinga

## DU BEHÖVER

- byggsats med färdiga bitar + skruvar
- trälim ifall du vill limma
- skruvdragare med ttpap 20 bits
- måttband / linjal
- blyertspenna
- ev. färg + pensel om du vill måla granen

